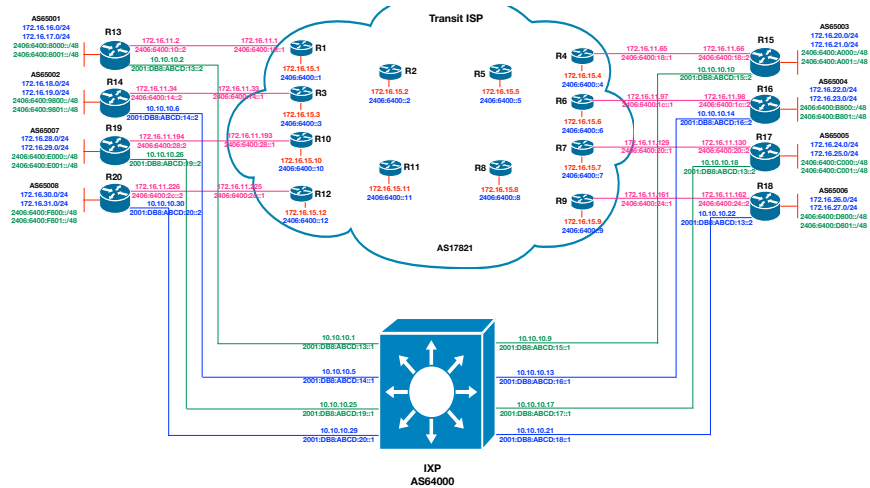


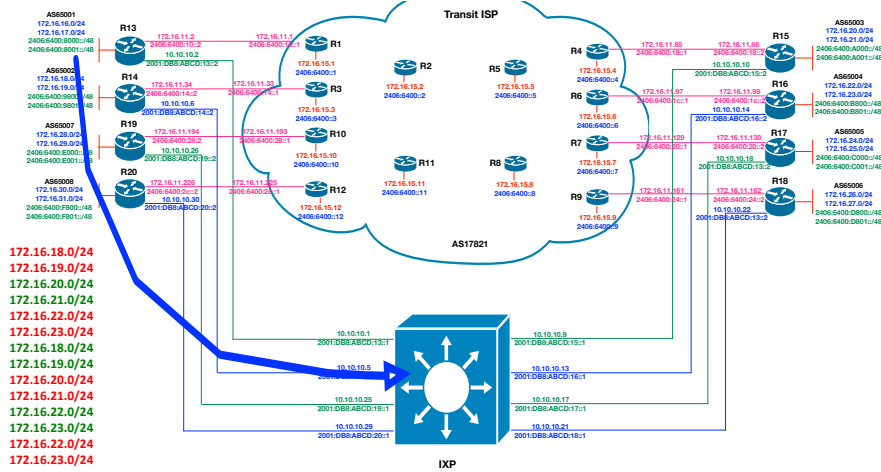
BGP AS-Path Prepend Lab

1

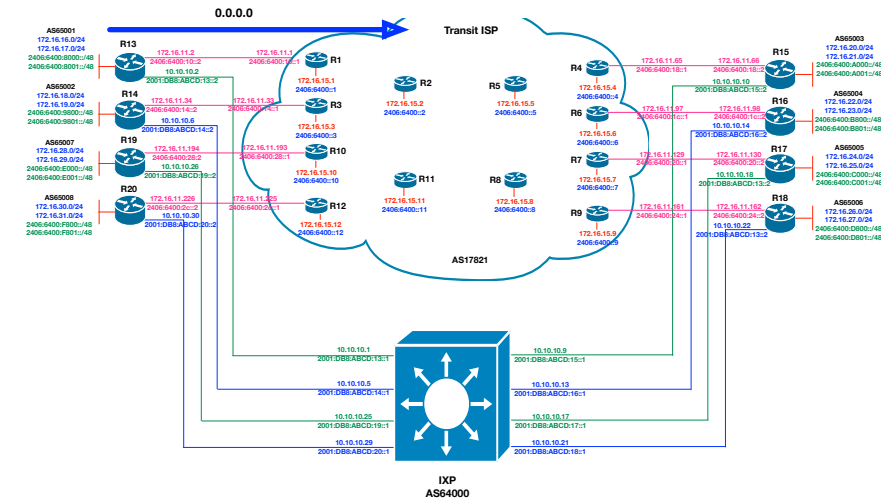
BGP TE (Topology Diagram)



BGP TE (BGP Default Best Path)



BGP TE (BGP Default Best Path)



BGP TE (BGP Default Best Path)

```

Network      Next Hop      Metric LocPrf Weight Path
*> 0.0.0.0    172.16.11.1  0        0 17821 i
*> 10.10.10.0/24 10.10.10.1  0        0 64000 i
*> 172.16.16.0/24 0.0.0.0     0        32768 i
*> 172.16.17.0/24 0.0.0.0     0        32768 i
* 172.16.18.0/24 172.16.11.1 0        0 17821 65002 i
* 10.10.10.1    10.10.10.1 0        0 64000 65002 i
* 172.16.19.0/24 172.16.11.1 0        0 17821 65002 i
* 10.10.10.1    10.10.10.1 0        0 64000 65002 i
* 172.16.20.0/24 172.16.11.1 0        0 17821 65003 i
* 10.10.10.1    10.10.10.1 0        0 64000 65003 i
* 172.16.21.0/24 172.16.11.1 0        0 17821 65003 i
* 10.10.10.1    10.10.10.1 0        0 64000 65003 i
* 172.16.22.0/24 172.16.11.1 0        0 17821 65004 i
* 10.10.10.1    10.10.10.1 0        0 64000 65004 i
* 172.16.23.0/24 172.16.11.1 0        0 17821 65004 i
* 10.10.10.1    10.10.10.1 0        0 64000 65004 i
* 172.16.24.0/24 172.16.11.1 0        0 17821 65005 i
* 10.10.10.1    10.10.10.1 0        0 64000 65005 i
* 172.16.25.0/24 172.16.11.1 0        0 17821 65005 i
* 10.10.10.1    10.10.10.1 0        0 64000 65005 i
* 172.16.26.0/24 172.16.11.1 0        0 17821 65006 i
* 10.10.10.1    10.10.10.1 0        0 64000 65006 i
* 172.16.27.0/24 172.16.11.1 0        0 17821 65006 i
* 10.10.10.1    10.10.10.1 0        0 64000 65006 i
* 172.16.28.0/24 172.16.11.1 0        0 17821 65007 i
* 10.10.10.1    10.10.10.1 0        0 64000 65007 i
* 172.16.29.0/24 172.16.11.1 0        0 17821 65007 i
* 10.10.10.1    10.10.10.1 0        0 64000 65007 i
* 172.16.30.0/24 10.10.10.1 0        0 64000 65008 i
* 172.16.31.0/24 172.16.11.1 0        0 17821 65008 i
* 10.10.10.1    10.10.10.1 0        0 64000 65008 i
* 172.16.11.1  172.16.11.1 0        0 17821 65008 i
r13-CAR1#
  
```

BGP TE (BGP Default Best Path)

```

Network      Next Hop      Metric LocPrf Weight Path
*> 0.0.0.0    172.16.11.1  0        0 17821 i
*> 10.10.10.0/24 10.10.10.1  0        0 64000 i
*> 172.16.16.0/24 0.0.0.0     0        32768 i
*> 172.16.17.0/24 0.0.0.0     0        32768 i
* 172.16.18.0/24 172.16.11.1 0        0 17821 65002 i
* 10.10.10.1    10.10.10.1 0        0 64000 65002 i
* 172.16.19.0/24 172.16.11.1 0        0 17821 65002 i
* 10.10.10.1    10.10.10.1 0        0 64000 65002 i
* 172.16.20.0/24 172.16.11.1 0        0 17821 65003 i
* 10.10.10.1    10.10.10.1 0        0 64000 65003 i
* 172.16.21.0/24 172.16.11.1 0        0 17821 65003 i
* 10.10.10.1    10.10.10.1 0        0 64000 65003 i
* 172.16.22.0/24 172.16.11.1 0        0 17821 65004 i
* 10.10.10.1    10.10.10.1 0        0 64000 65004 i
* 172.16.23.0/24 172.16.11.1 0        0 17821 65004 i
* 10.10.10.1    10.10.10.1 0        0 64000 65004 i
* 172.16.24.0/24 172.16.11.1 0        0 17821 65005 i
* 10.10.10.1    10.10.10.1 0        0 64000 65005 i
* 172.16.25.0/24 172.16.11.1 0        0 17821 65005 i
* 10.10.10.1    10.10.10.1 0        0 64000 65005 i
* 172.16.26.0/24 172.16.11.1 0        0 17821 65006 i
* 10.10.10.1    10.10.10.1 0        0 64000 65006 i
* 172.16.27.0/24 172.16.11.1 0        0 17821 65006 i
* 10.10.10.1    10.10.10.1 0        0 64000 65006 i
* 172.16.28.0/24 172.16.11.1 0        0 17821 65007 i
* 10.10.10.1    10.10.10.1 0        0 64000 65007 i
* 172.16.29.0/24 172.16.11.1 0        0 17821 65007 i
* 10.10.10.1    10.10.10.1 0        0 64000 65007 i
* 172.16.30.0/24 10.10.10.1 0        0 64000 65008 i
* 172.16.31.0/24 172.16.11.1 0        0 17821 65008 i
* 10.10.10.1    10.10.10.1 0        0 64000 65008 i
* 172.16.11.1  172.16.11.1 0        0 17821 65008 i
r13-CAR1#
  
```

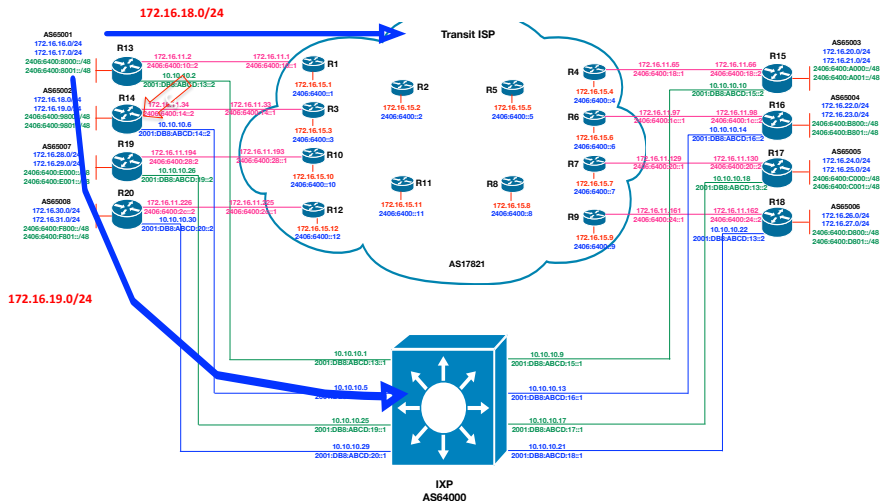
AS-Path

BGP TE (BGP Default Best Path)

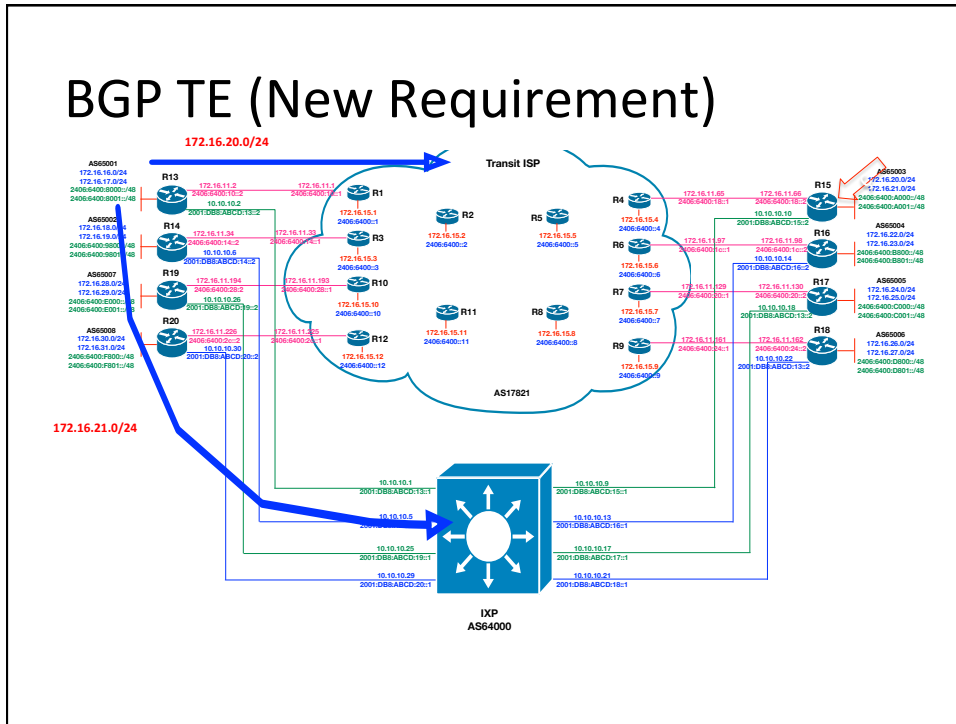
Default	Network	Next Hop	Metric	LocPrf	Weight	Path
	0.0.0.0	172.16.11.1			0	17821 i
	10.10.10.0/24	10.10.10.1	0	0	64000	i
	172.16.16.0/24	0.0.0.0	0	0	32768	i
	172.16.17.0/24	0.0.0.0	0	0	32768	i
	172.16.18.0/24	172.16.11.1	0	0	17821	65002 i
172.16.18.0/24		10.10.10.1	0	0	64000	65002 i
172.16.19.0/24		172.16.11.1	0	0	17821	65002 i
		10.10.10.1	0	0	64000	65002 i
172.16.20.0/24		172.16.11.1	0	0	17821	65003 i
		10.10.10.1	0	0	64000	65003 i
172.16.21.0/24		172.16.11.1	0	0	17821	65003 i
		10.10.10.1	0	0	64000	65003 i
172.16.22.0/24		172.16.11.1	0	0	17821	65004 i
		10.10.10.1	0	0	64000	65004 i
	172.16.23.0/24	172.16.11.1	0	0	17821	65004 i
	172.16.24.0/24	172.16.11.1	0	0	17821	65005 i
	172.16.25.0/24	172.16.11.1	0	0	17821	65005 i
	172.16.26.0/24	172.16.11.1	0	0	17821	65006 i
	172.16.27.0/24	172.16.11.1	0	0	17821	65006 i
	172.16.28.0/24	172.16.11.1	0	0	17821	65007 i
	172.16.29.0/24	172.16.11.1	0	0	17821	65007 i
	172.16.30.0/24	172.16.11.1	0	0	17821	65008 i
	172.16.31.0/24	172.16.11.1	0	0	17821	65008 i

r13-CAR1#

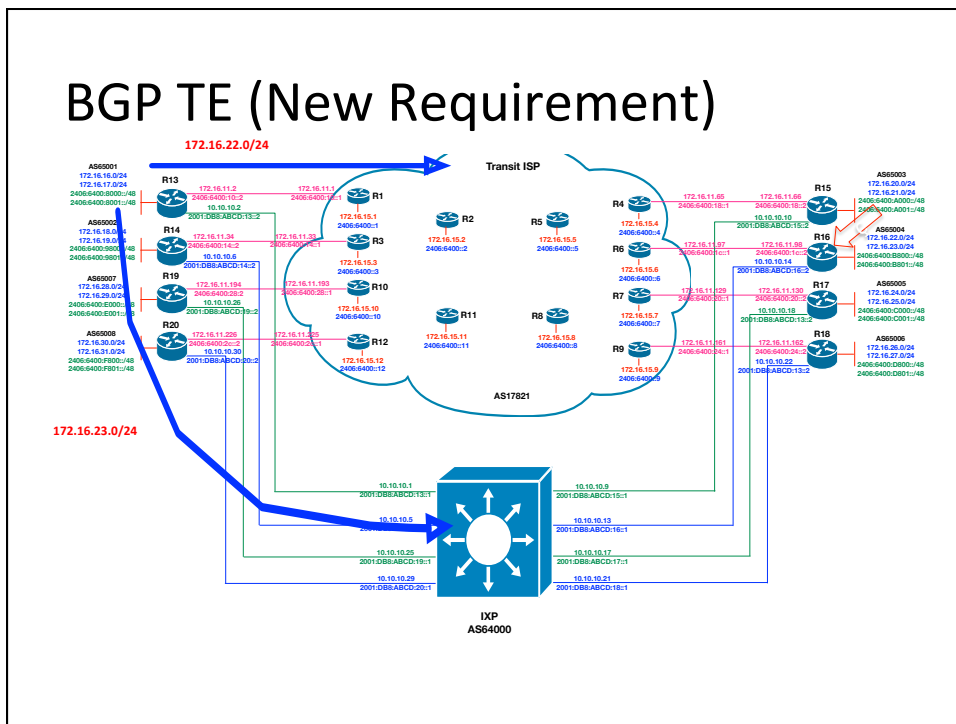
BGP TE (New Requirement)



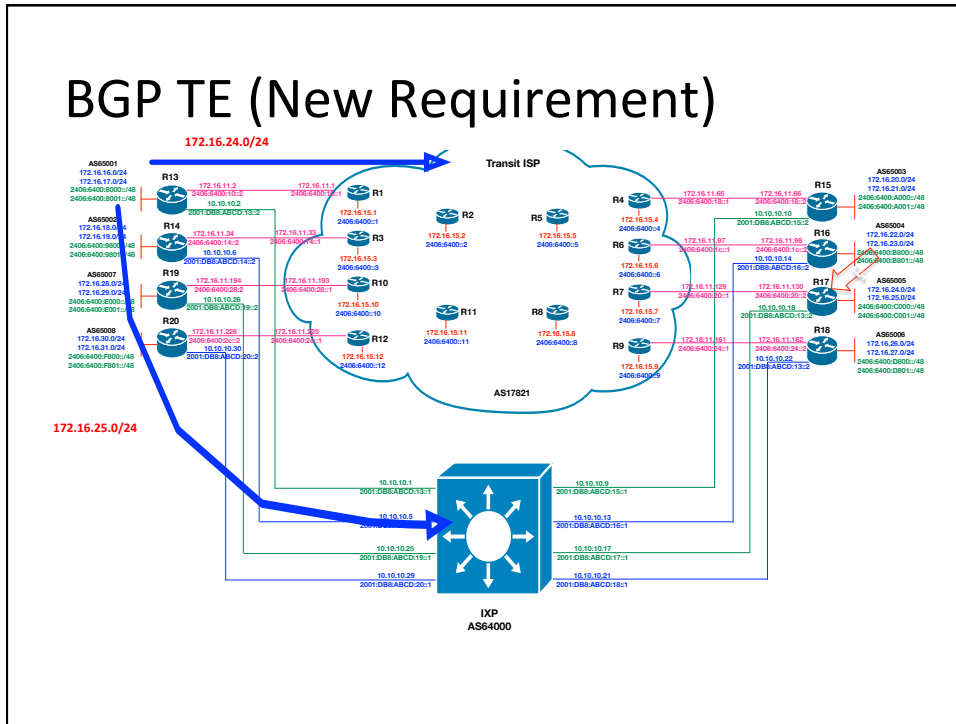
BGP TE (New Requirement)



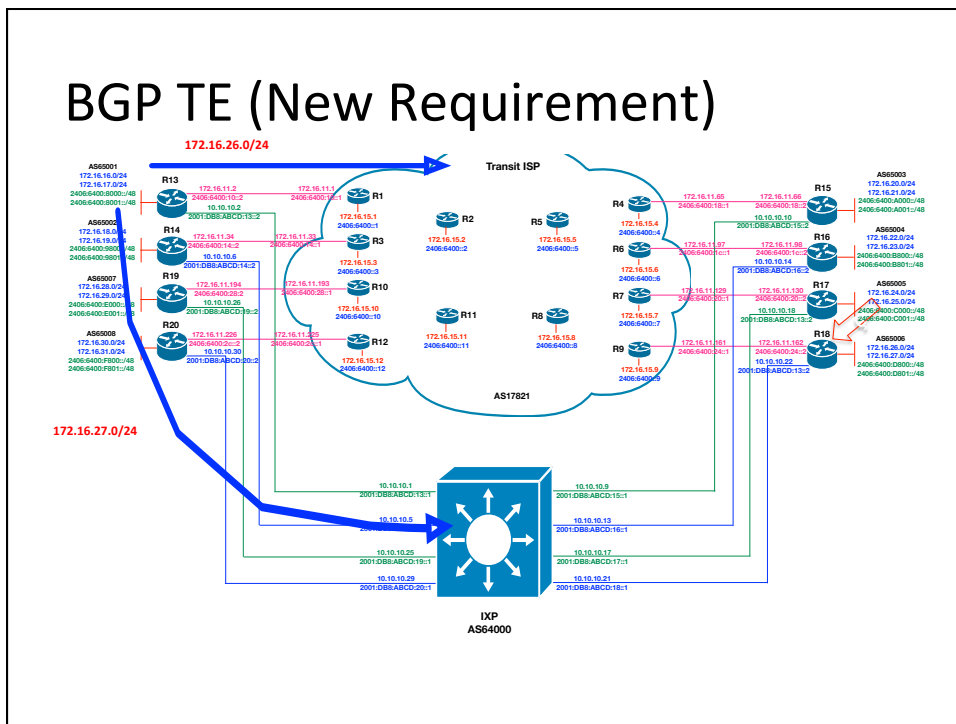
BGP TE (New Requirement)



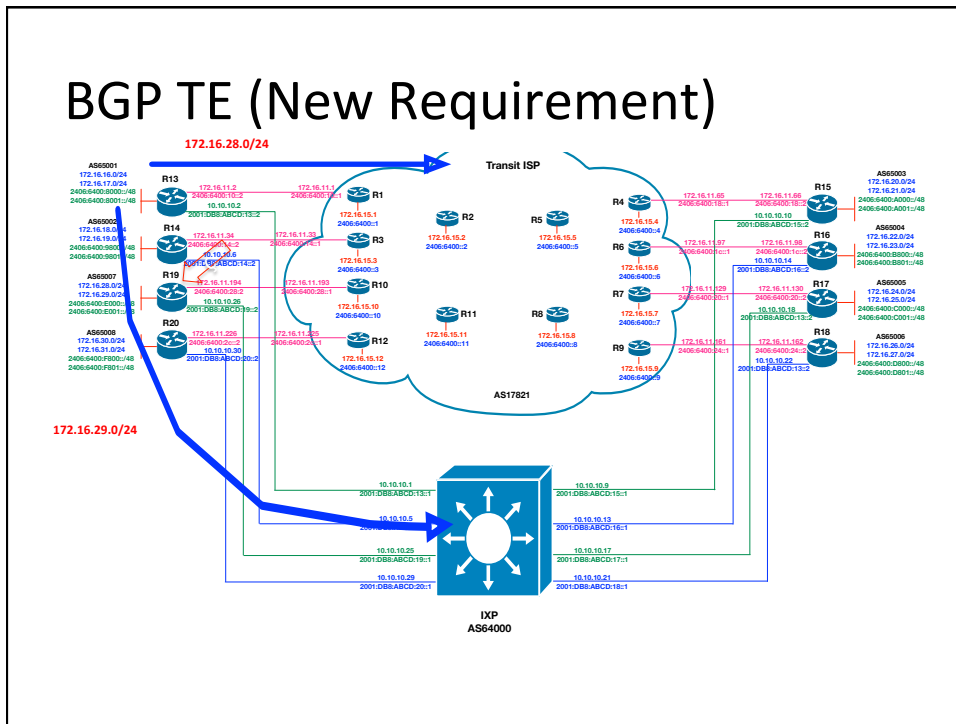
BGP TE (New Requirement)



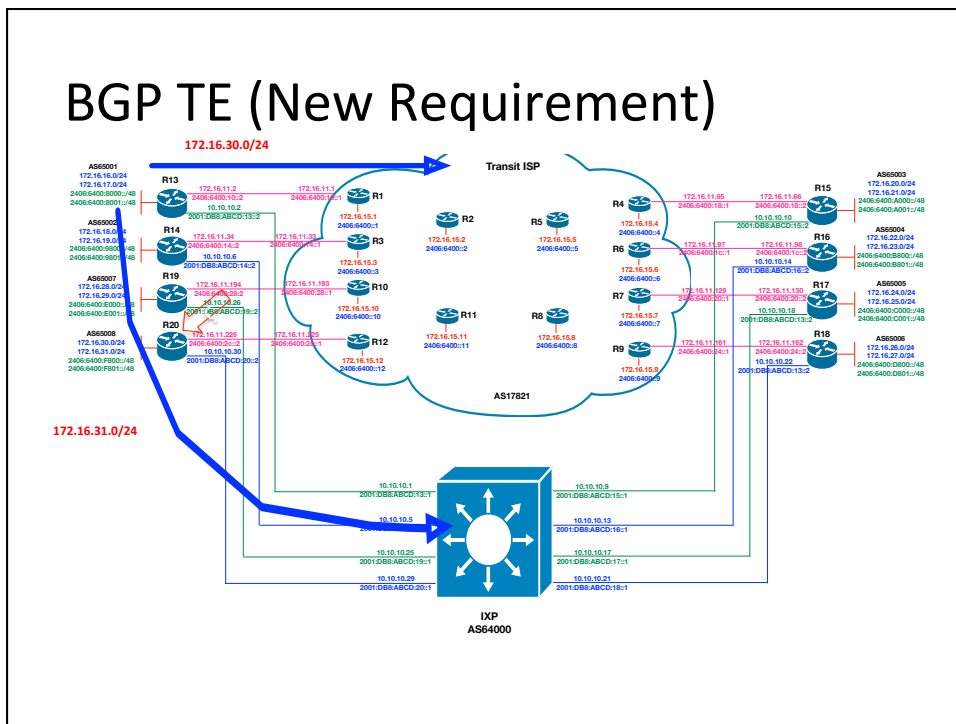
BGP TE (New Requirement)



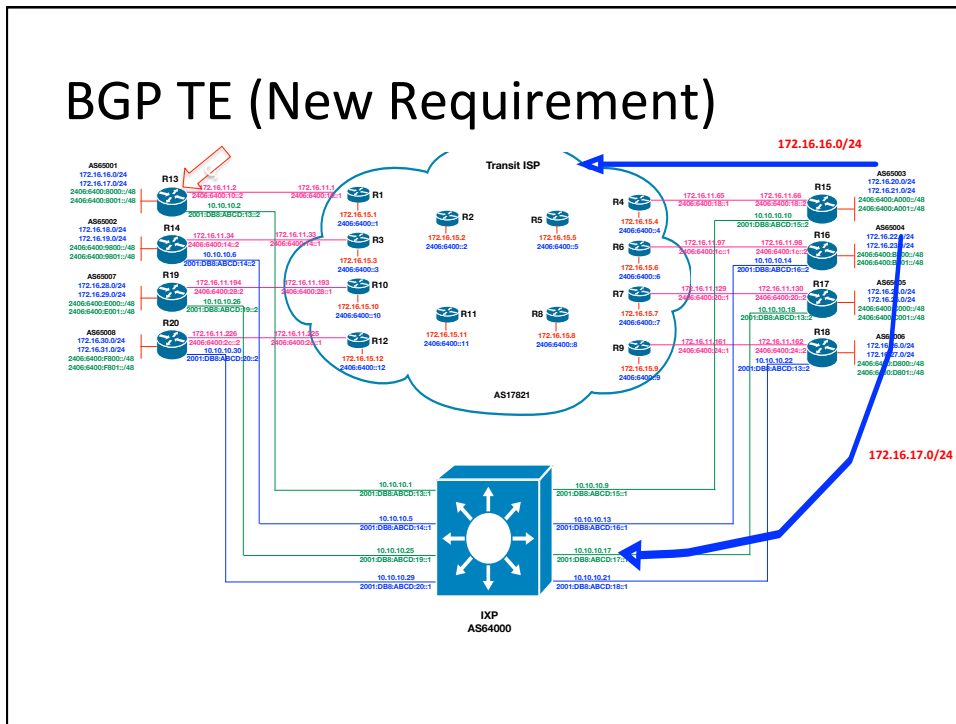
BGP TE (New Requirement)



BGP TE (New Requirement)



BGP TE (New Requirement)



BGP TE (Previous BGP Table)

Network	Next Hop	Metric	LocPrf	Weight	Path
>> 0.0.0.0	172.16.11.1			0	17821 i
>> 10.10.10.0/24	10.10.10.1	0	0	64000	i
>> 172.16.16.0/24	0.0.0.0	0	0	32768	i
>> 172.16.17.0/24	0.0.0.0	0	0	32768	i
* 172.16.18.0/24	172.16.11.1			0	17821 65002 i
* 172.16.19.0/24	10.10.10.1			0	64000 65002 i
* 172.16.20.0/24	172.16.11.1			0	17821 65002 i
* 172.16.21.0/24	10.10.10.1			0	64000 65003 i
* 172.16.22.0/24	172.16.11.1			0	17821 65003 i
* 172.16.23.0/24	10.10.10.1			0	64000 65004 i
* 172.16.24.0/24	172.16.11.1			0	17821 65004 i
* 172.16.25.0/24	10.10.10.1			0	64000 65005 i
* 172.16.26.0/24	172.16.11.1			0	17821 65005 i
* 172.16.27.0/24	10.10.10.1			0	64000 65006 i
* 172.16.28.0/24	172.16.11.1			0	17821 65006 i
* 172.16.29.0/24	10.10.10.1			0	64000 65007 i
* 172.16.30.0/24	172.16.11.1			0	17821 65007 i
* 172.16.31.0/24	10.10.10.1			0	64000 65008 i
* 172.16.18.0/24	172.16.11.1			0	17821 65008 i

r13-CAR1#

BGP TE (New BGP Table After Policy)

Network	Next Hop	Metric	LocPrf	Weight	Path
*> 0.0.0.0	172.16.11.1				0 17821 i
*> 10.10.10.0/24	10.10.10.1	0			0 64000 i
*> 172.16.16.0/24	0.0.0.0	0		32768	i
*> 172.16.17.0/24	0.0.0.0	0		32768	i
*> 172.16.18.0/24	172.16.11.1				0 17821 65002 i
*	10.10.10.1				0 64000 65002 65002 65002 i
* 172.16.19.0/24	172.16.11.1				0 17821 65002 65002 65002 65002 i
*>	10.10.10.1				0 64000 65002 i
*> 172.16.20.0/24	172.16.11.1				0 17821 65003 i
*	10.10.10.1				0 64000 65003 65003 65003 65003 i
* 172.16.21.0/24	172.16.11.1				0 17821 65003 65003 65003 65003 i
*>	10.10.10.1				0 64000 65003 i
*> 172.16.22.0/24	172.16.11.1				0 17821 65004 i
*	10.10.10.1				0 64000 65004 65004 65004 65004 i
* 172.16.23.0/24	172.16.11.1				0 17821 65004 65004 65004 65004 i
*>	10.10.10.1				0 64000 65004 i
*> 172.16.24.0/24	172.16.11.1				0 17821 65005 i
*	10.10.10.1				0 64000 65005 65005 65005 65005 i
* 172.16.25.0/24	172.16.11.1				0 17821 65005 65005 65005 65005 i
*>	10.10.10.1				0 64000 65005 i
*> 172.16.26.0/24	172.16.11.1				0 17821 65006 i
*	10.10.10.1				0 64000 65006 65006 65006 65006 i
* 172.16.27.0/24	172.16.11.1				0 17821 65006 65006 65006 65006 i
*>	10.10.10.1				0 64000 65006 i
*> 172.16.28.0/24	172.16.11.1				0 17821 65007 i
*	10.10.10.1				0 64000 65007 65007 65007 65007 i
* 172.16.29.0/24	172.16.11.1				0 17821 65007 65007 65007 65007 i
*>	10.10.10.1				0 64000 65007 i
*> 172.16.30.0/24	172.16.11.1				0 17821 65008 i
*	10.10.10.1				0 64000 65008 65008 65008 65008 i
* 172.16.31.0/24	172.16.11.1				0 17821 65008 65008 65008 65008 i
*>	10.10.10.1				0 64000 65008 i

r13-CAR1#

AS-Path

BGP TE (New BGP Table After Policy)

	Network	Next Hop	Metric	LocPrf	Weight	Path
Default	*> 0.0.0.0	172.16.11.1				0 17821 i
	*> 10.10.10.0/24	10.10.10.1	0			0 64000 i
	*> 172.16.16.0/24	0.0.0.0	0		32768	i
	*> 172.16.17.0/24	0.0.0.0	0		32768	i
172.16.18.0/24	*> 172.16.18.0/24	172.16.11.1				0 17821 65002 i
*		10.10.10.1				0 64000 65002 65002 65002 65002 i
* 172.16.19.0/24	*> 172.16.19.0/24	172.16.11.1				0 17821 65002 65002 65002 65002 i
*>		10.10.10.1				0 64000 65002 i
172.16.20.0/24	*> 172.16.20.0/24	172.16.11.1				0 17821 65003 i
*		10.10.10.1				0 64000 65003 65003 65003 65003 i
* 172.16.21.0/24	*> 172.16.21.0/24	172.16.11.1				0 17821 65003 65003 65003 65003 i
*>		10.10.10.1				0 64000 65003 i
172.16.22.0/24	*> 172.16.22.0/24	172.16.11.1				0 17821 65004 i
*		10.10.10.1				0 64000 65004 65004 65004 65004 i
* 172.16.23.0/24	*> 172.16.23.0/24	172.16.11.1				0 17821 65004 65004 65004 65004 i
*>		10.10.10.1				0 64000 65004 i
172.16.24.0/24	*> 172.16.24.0/24	172.16.11.1				0 17821 65005 i
*		10.10.10.1				0 64000 65005 65005 65005 65005 i
* 172.16.25.0/24	*> 172.16.25.0/24	172.16.11.1				0 17821 65005 65005 65005 65005 i
*>		10.10.10.1				0 64000 65005 i
*> 172.16.26.0/24	*> 172.16.26.0/24	172.16.11.1				0 17821 65006 i
*		10.10.10.1				0 64000 65006 65006 65006 65006 i
* 172.16.27.0/24	*> 172.16.27.0/24	172.16.11.1				0 17821 65006 65006 65006 65006 i
*>		10.10.10.1				0 64000 65006 i
*> 172.16.28.0/24	*> 172.16.28.0/24	172.16.11.1				0 17821 65007 i
*		10.10.10.1				0 64000 65007 65007 65007 65007 i
* 172.16.29.0/24	*> 172.16.29.0/24	172.16.11.1				0 17821 65007 65007 65007 65007 i
*>		10.10.10.1				0 64000 65007 i
*> 172.16.30.0/24	*> 172.16.30.0/24	172.16.11.1				0 17821 65008 i
*		10.10.10.1				0 64000 65008 65008 65008 65008 i
* 172.16.31.0/24	*> 172.16.31.0/24	172.16.11.1				0 17821 65008 65008 65008 65008 i
*>		10.10.10.1				0 64000 65008 i

r13-CAR1#

Config Template-IPv4 [R18]

```

config t
ip prefix-list V4-PREFIX-VIA-TRANSIT permit 172.16.26.0/24
route-map SET-AS-PATH-IPV4-IXP permit 10
match ip address prefix-list V4-PREFIX-VIA-TRANSIT
set as-path prepend 65006 65006 65006
route-map SET-AS-PATH-IPV4-IXP permit 30
exit
router bgp 65006
address-family ipv4
neighbor 10.10.10.21 route-map SET-AS-PATH-IPV4-IXP out
end
wr
config t
ip prefix-list V4-PREFIX-VIA-PEERING permit 172.16.27.0/24
route-map SET-AS-PATH-IPV4-TRANSIT permit 10
match ip address prefix-list V4-PREFIX-VIA-PEERING
set as-path prepend 65006 65006 65006
route-map SET-AS-PATH-IPV4-TRANSIT permit 30
exit
router bgp 65006
address-family ipv4
neighbor 172.16.11.161 route-map SET-AS-PATH-IPV4-TRANSIT out
end
Wr

clear bgp ipv4 unicast * soft out

```

Config Template-IPv4 [R18]

```

config t
ipv6 prefix-list V6-PREFIX-VIA-TRANSIT permit 2406:6400:D800::/48
route-map SET-AS-PATH-IPV6-IXP permit 10
match ipv6 address prefix-list V6-PREFIX-VIA-TRANSIT
set as-path prepend 65006 65006 65006
route-map SET-AS-PATH-IPV6-IXP permit 30
exit
router bgp 65006
address-family ipv6
neighbor 2001:DB8:ABCD:18::1 route-map SET-AS-PATH-IPV6-IXP out
end
wr
config t
ipv6 prefix-list V6-PREFIX-VIA-PEERING permit 2406:6400:D801::/48
route-map SET-AS-PATH-IPV6-TRANSIT permit 10
match ipv6 address prefix-list V6-PREFIX-VIA-PEERING
set as-path prepend 65006 65006 65006
route-map SET-AS-PATH-IPV6-TRANSIT permit 30
exit
router bgp 65006
address-family ipv6
neighbor 2406:6400:24::1 route-map SET-AS-PATH-IPV6-TRANSIT out
end
wr

clear bgp ipv6 unicast * soft out

```

THANK YOU!